

# BUSTER+PUNCH

LONDON

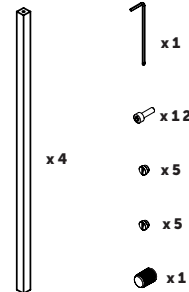
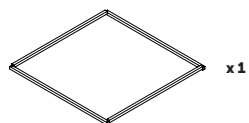
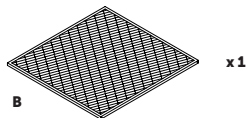
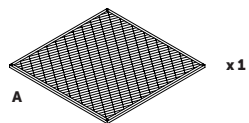
## MESHED / SIDE

INSTRUCTION MANUAL  
MANUEL D'UTILISATION  
MANUAL DE INSTRUCCIONES

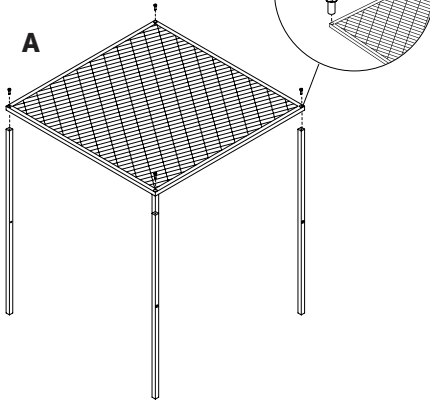
[BUSTERANDPUNCH.COM](http://BUSTERANDPUNCH.COM)

L0174

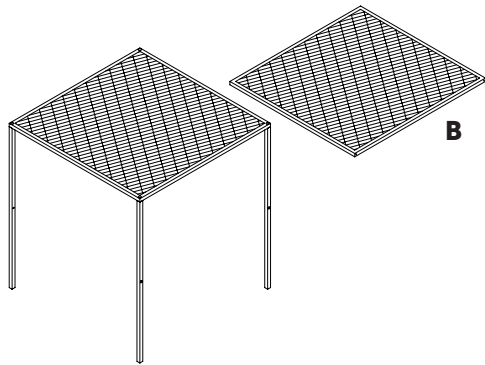
## CONTENTS



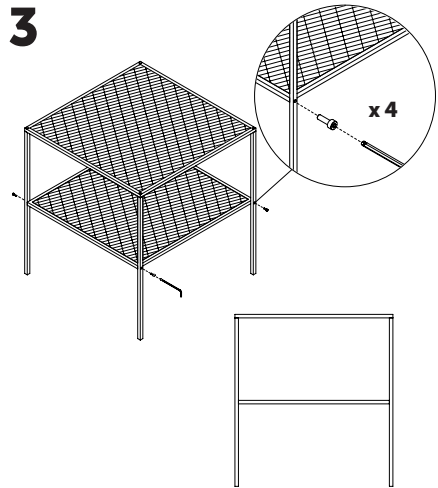
**1**



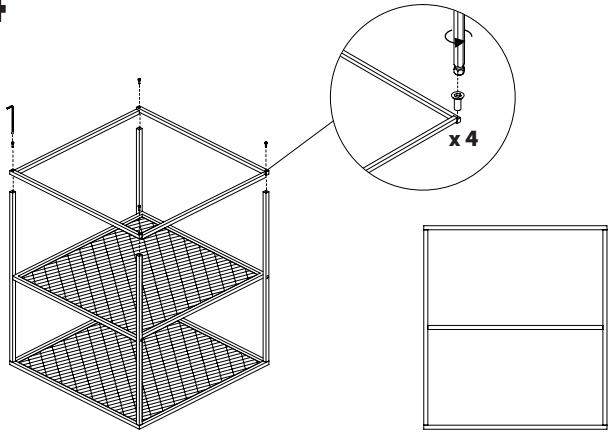
**2**



**3**



**4**



**5**

