

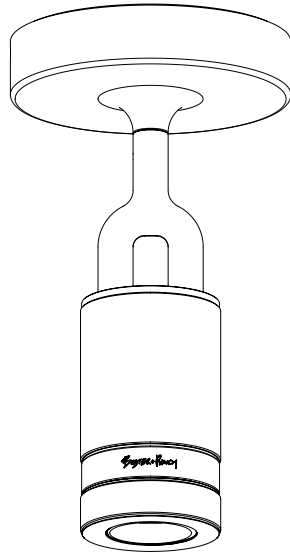
BUSTER+PUNCH

LONDON

FORKED PENDANT

INSTRUCTION MANUAL

EUROPE



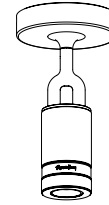
220-240V~, 50/60Hz
MAX 7.5W, E27 SCREW BULB



BUSTERANDPUNCH.COM

L0124

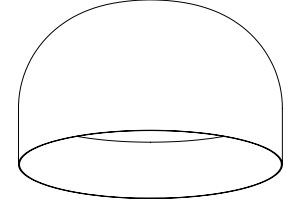
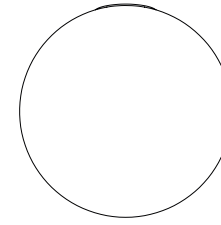
CONTENTS



x1

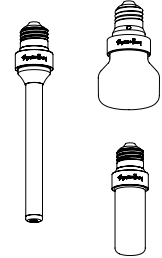


x1



SOLD SEPARATELY
SÄLJS SEPARAT
VENDU SÉPARÉMENT
SEPARAT ERHÄLTICH
SE VENDE POR SEPARADO
VENDUTO SEPARATAMENTE
VENDIDO SEPARADAMENTE
ПРОДАНО ОТДЕЛЬНО
SPRZEDAWANE ODDZIELNIE

بياع على حدة
अलग से बेचा जाता है।
別売です
별도 판매
单独出售



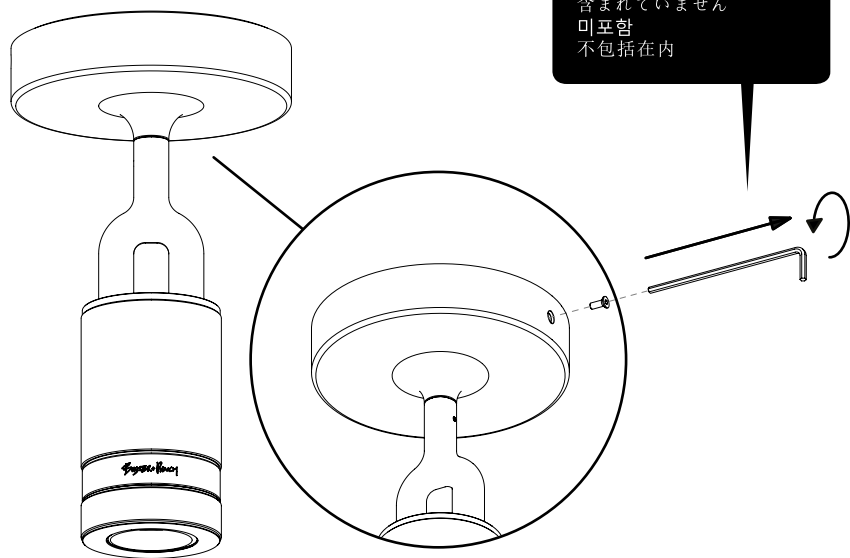
1



EN: DISCONNECT POWER BEFORE INSTALLATION.
SE: KOPPLA BORT STRÖMMEN FÖRE INSTALLATIONEN.
FR: DÉBRANCHEZ L'ALIMENTATION AVANT L'INSTALLATION.
DE: TRENNEN SIE DIE STROMVERSORGUNG VOR DER INSTALLATION.
SP: DESCONNECTE LA ENERGÍA ANTES DE LA INSTALACIÓN.
IT: SCOLLEGARE L'ALIMENTAZIONE PRIMA DELL'INSTALLAZIONE.
PT: ODŁĄCZ ZASILANIE PRZED INSTALACJĄ.
RU: ОТКЛЮЧИТЕ ПИТАНИЕ ПЕРЕД УСТАНОВКОЙ.
PL: ODŁĄCZ ZASILANIE PRZED INSTALACJĄ.
AR: افصل الطاقة قبل التركيب
HI: इनस्टॉल करने से पहले बजिली को हसिकनेकट करें।
JP: 設置する前に電源を切ってください。
KO: 설치에 앞서 먼저 전원을 차단합니다.
ZH: 安装前请断开电源。



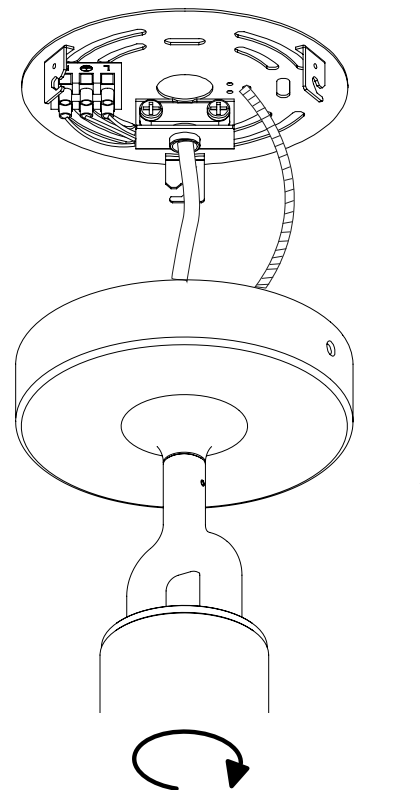
2



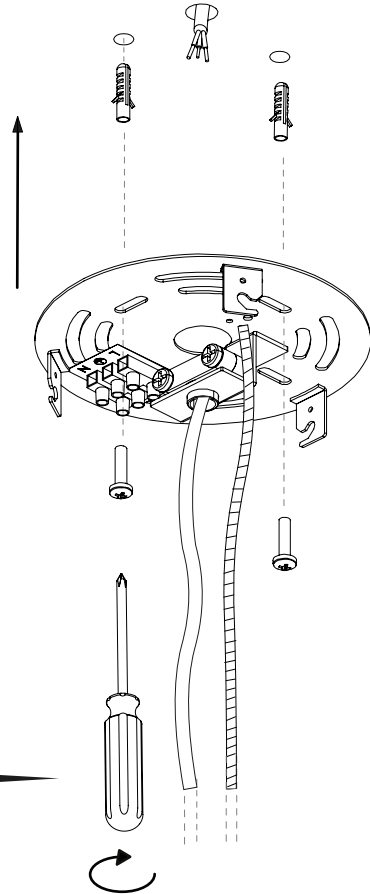
NOT INCLUDED
INGÄR EJ
NON INCLUS
NICHT MIT INBEGRIFFEN
NO INCLUIDO
NON INCLUSO
NÃO INCLUSO
НЕ ВКЛЮЧЕНО
NIE WLICZONE

غير متضمن
शामिल नहीं है
含まれていません
미포함
不包括在内

3



NOT INCLUDED
INGÄR EJ
NON INCLUS
NICHT MIT INBEGRIFFEN
NO INCLUIDO
NON INCLUSO
NÃO INCLUSO
НЕ ВКЛЮЧЕНО
NIE WLICZONE
غير متضمن
शामल नही।
含まれていません
미포함
不包括在内



EN: Ceiling fixings not included. Fixings used should be suitable for the intended location and weight of the product. This luminaire is not suitable for plasterboard installation. It must be fixed onto a reinforced wooden joist or panel. **SE:** Monteringsstillbehör och beslag ej inkluderat. Armaturerna som används ska vara anpassade för den avsedda platsen och vikten på produkten. Denna armatur är inte anpassad att fästas i gipsskiva. Den måste fästas i förstärkta träreglar eller träpanel. **FR:** Accessoires de plafond non inclus. Les raccords utilisés doivent convenir à l'emplacement prévu et au poids du produit. Ce luminaire ne convient pas à une installation sur plaque de plâtre. Il doit être fixé sur une solive ou un panneau de bois renforcé. **DE:** Montagematerial nicht enthalten. Die Befestigungen sollten sich für die vorgesehene Stelle und das Gewicht des Produkts eignen. Diese Beleuchtung eignet sich nicht für eine Montage an Gipskartonplatten. Sie muss an einem verstärkten Deckenträger aus Holz oder einer entsprechenden Platte befestigt werden. **SP:** Fijaciones para el techo no incluidas. Las piezas que utilice para la instalación deben ser adecuadas para su ubicación y para el peso del producto. Esta lámpara no es adecuada para la instalación en placas de yeso. Debe fijarse a una vigueta o panel de madera reforzada. **IT:** Elementi di giunzione non inclusi. I fissaggi usati devono essere adatti alla posizione intesa e al peso del prodotto. Questa luce non è adatta per installazione su cartongesso. Dev'essere fissata ad un travetto di legno o ad un pannello. **PT:** Fixações de teto não incluídas. As fixações utilizadas devem ser adequadas à localização pretendida e ao peso do produto. Esta luminária não é adequada para instalação em placa de gesso. Deve ser fixada a uma viga ou painel de madeira reforçada. **RU:** Гайки и болты для крепления на потолок не включены в комплект. Используемые крепежи должны подходить продукту по весу и местоположению. Этот светильник не подходит для установки в гипсокартон. Он должен быть закреплен на деревянном бруске или панели достаточной прочности. **PL:** Do zestawu nie są dołączone elementy mocujące. Używane mocowania powinny być odpowiednie do danej lokalizacji i wagi produktu. Oprawa nie jest odpowiednia do montażu na płycie gipsowo-kartonowej. Powinna być zamontowana na wzmocnionej drewnianej belce lub panelu. **AR:** مسامير لتثبيت غير متضمنة- يجب أن تكون مسامير لتثبيت المستخدمة مناسبة للموقع المستهدف ووزن المنتج- إن وحدة هذه غير مناسبة للتثبيت على ألواح الجبس- ويجب تركيبها على عمود أو لوح خشبي مدعوم

HI: फिक्सिंग शामिल नहीं है। इस्तेमाल की गई फिक्सिंग उत्पाद के वजन और लगाने की जगह के लिए उपयुक्त होनी चाहिए। यह रोशनी के उपकरणों का सेट प्लास्टरबोर्ड पर इन्सटॉल करने के लिए उपयुक्त नहीं है। इसे लकड़ी की किसी मजबूत बीम या पैनल पर लगाया जाना चाहिए।

JP: 固定具は含まれていません。使用する固定具は、使用する場所、製品の重量にあったものをお使いください。この照明は、石膏ボードへの取り付けに適していません。補強された木製の梁かパネルに固定する必要があります。

KO: 고정 장치 미포함. 사용되는 고정 장치는 제품 무게와 설치할 위치에 적합해야 합니다. 이 조명 기구는 석고보드 설치용으로는 적합하지 않습니다. 반드시 강화 목재 장선 또는 패널에 고정해야 합니다. **ZH:** 不包括固定件。所使用的固定件应符合产品的预期位置和重量。此灯具不适用于石膏板安装。它必须固定在加固的木托梁或面板上。



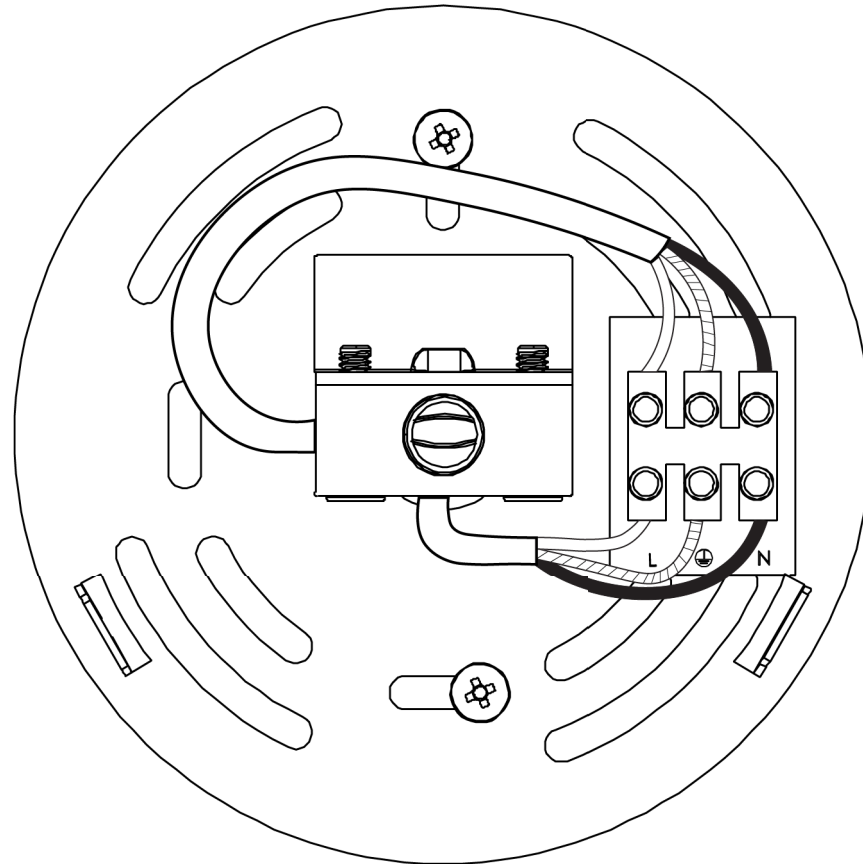
EN: GREEN/YELLOW
 SE: GRÖN/GUL
 FR: VERT/JAUNE
 DE: GRÜN/GELB
 SP: VERDE/AMARILLO
 IT: VERDE/GIALLO
 PT: VERDE/AMARELO
 RU: ЗЕЛЕНЫЙ/ЖЕЛТЫЙ
 PL: ZIELONY/ZÓŁTY
 AR: أصفر \ الأزرق
 HI: हरा / पीला
 JP: グリーン/イエロー
 KO: 그린/옐로우
 ZH: 绿/黄

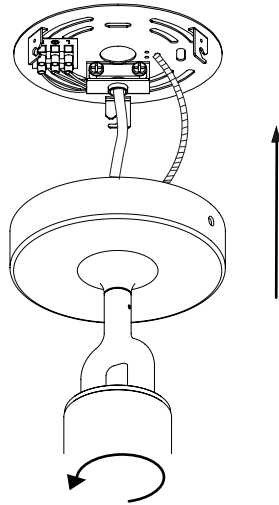
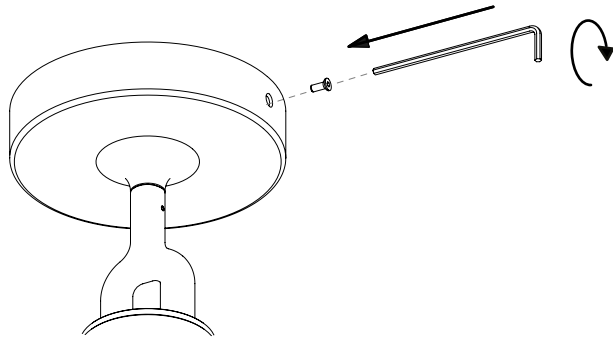
L

EN: BROWN/RED
 SE: BRUN/RÖD
 FR: BRUN/ROUGE
 DE: BRAUN/ROT
 SP: MARRÓN/ROJO
 IT: MARRONE/ROSSO
 PT: VERMELHO/MARROM
 RU: КОРИЧНЕВЫЙ/КРАСНЫЙ
 PL: BRĄZOWY/CZERWONY
 AR: أحمر \ بني
 HI: भूरा / लाल
 JP: ブラウン/レッド
 KO: 브라운/레드
 ZH: 棕/红

N

EN: BLUE/BLACK
 SE: BLÅ/SVART
 FR: BLEU/NOIR
 DE: BLAU/SCHWARZ
 SP: AZUL/NEGRO
 IT: BLU/NERO
 PT: VERMELHO/MARROM
 RU: СИНИЙ/ЧЕРНЫЙ
 PL: NIEBIESKI/CZARNY
 AR: أسود \ أزرق
 HI: नीला / काला
 JP: ブルー/ブラック
 KO: 블루/블랙
 ZH: 蓝/黑



6**7**

EN: Warning! Before installing the shade or globe, you must first install your light fitting ensuring it is hanging vertically. During shade and/or globe fitment you must keep the light fitting hanging vertically to avoid putting unnecessary strain on the fitting components. In addition, be careful not to overtighten the shade or globe as you could damage your light fitting.

SE: Varning! Innan skärmen eller klotet monteras måste ljusarmaturen installeras så att den hänger vertikalt. Vid montering av skärm och/eller klot är det viktigt att ljusarmaturen hänger vertikalt så att inte belastningen på komponenterna i armaturen bli för stor. Det är också viktigt att inte dra åt fästet vid skärmen eller klotet för hårt eftersom det kan skada armaturen.

FR: Attention ! Avant d'installer l'abat-jour ou le globe, vous devez installer votre luminaire et vous assurer qu'il est suspendu à la verticale. Pendant que vous fixez l'abat-jour ou le globe, le luminaire doit rester suspendu à la verticale pour éviter d'appliquer une tension inutile aux composants de fixation. De plus, faites attention à ne pas trop serrer l'abat-jour ou le globe : cela pourrait endommager votre luminaire.

NL: Waarschuwing! Voordat u de kap of het glas installeert, moet u eerst de lampfitting installeren en zorgen dat deze verticaal hangt. Zorg bij het monteren van de kap en/of het glas dat de lampfitting verticaal blijft hangen om te voorkomen dat er onnodige spanning op de onderdelen van de fitting komt te staan. Wees daarnaast voorzichtig en draai de kap of het glas niet te strak vast, dat zou uw lampfitting kunnen beschadigen.

SP: ¡Advertencia! Antes de instalar la pantalla o globo, primero debe instalar la luminaria asegurándose de que cuelgue en vertical. Durante el montaje de la pantalla y / o el globo, la luminaria debe colgar verticalmente para evitar que sus componentes se sometan a tensiones innecesarias. Tenga también cuidado de no apretar en exceso la pantalla o el globo, pues esto podría dañar la luminaria.

IT: Avvertenza! Prima di installare il paralume oppure il globo, occorre fissare la plafoniera accertandosi che sia appesa perfettamente in verticale per evitare inutili sollecitazioni sui componenti. Inoltre, occorre prestare attenzione a non serrare eccessivamente il paralume oppure il globo per evitare di danneggiare la plafoniera.

PT: Aviso! Antes de instalar o abat-jour ou globo, primeiro deverá instalar o seu dispositivo de iluminação, certificando-se de que fica verticalmente suspenso. Durante a instalação do abat-jour ou globo tem de manter o seu dispositivo de iluminação suspenso na vertical para evitar fazer um esforço desnecessário nos componentes de instalação. Além disso, tenha cuidado para não apertar demasiado o abat-jour ou globo, pois poderia danificar o seu dispositivo de iluminação.

RU: Предупреждение! Перед установкой абажура или плафона вы должны сначала смонтировать светильник, убедившись, что он висит вертикально. Во время установки абажура и/или плафона вы должны держать светильник висющим вертикально, чтобы избежать излишней нагрузки на компоненты светильника. Кроме того, будьте осторожны и не затягивайте абажур или плафон слишком сильно, так вы можете повредить светильник.

PL: Uwaga! Przed montażem klosza lub kuli należy najpierw zamontować oprawę oświetleniową tak, aby była ona zawieszona pionowo. Podczas montażu klosza i/lub kuli należy utrzymywać oprawę oświetleniową w pozycji pionowej, aby nie obciążać niepotrzebnie elementów oprawy. Ponadto należy uważać, aby nie dokręcić zbyt mocno klosza lub kuli, ponieważ może to spowodować uszkodzenie oprawy.

AR: تحذير! قبل تركيب وحدة التظليل أو الكرة، يجب أولاً تركيب وحدة الإضاءة والتأكد من تعليقها عمودياً. وأثناء تركيب وحدة التظليل أو الكرة، يجب أن تبقى وحدة الإضاءة معلقة عمودياً لتجنب الضغط غير الضروري على مكونات وحدة التركيب. بالإضافة إلى ذلك، احرص على عدم الإفراط في ربط وحدة التظليل أو الكرة لأن ذلك قد يؤدي إلى إتلاف وحدة الإضاءة.

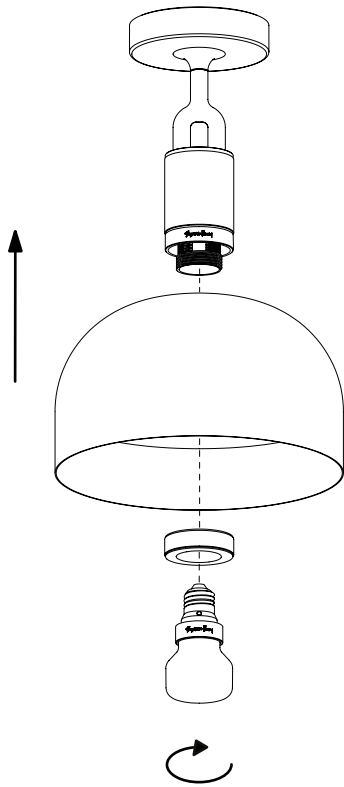
HI: चेतावनी! शेड या ग्लोब को लगाने करने से पहले, आपको यह सुनिश्चित करना होगा कि आपकी लाइट की फिटिंग लंबवत रूप से की गई है। शेड और/या ग्लोब फिटमेंट के दौरान आपको फिटिंग की उपकरणों पर अनावश्यक दबाव न डालने के लिए लाइट फिटिंग को लंबवत रूप से लटका कर रखना चाहिए। इसके अलावा, ध्यान रखें कि शेड या ग्लोब को अधिक न कसें क्योंकि आप अपनी लाइट फिटिंग को नुकसान पहुंचा सकते हैं।

JA: 警告!シェードやグローブを取り付ける前に、まず照明器具を取り付け、垂直に吊り下げてください。シェードやグローブの取り付け中は、照明器具を垂直に吊るし、取り付け部品に不必要な負荷がかからないようにしてください。また、照明器具を傷めるおそれがありますので、シェードやグローブの締めすぎにご注意ください。

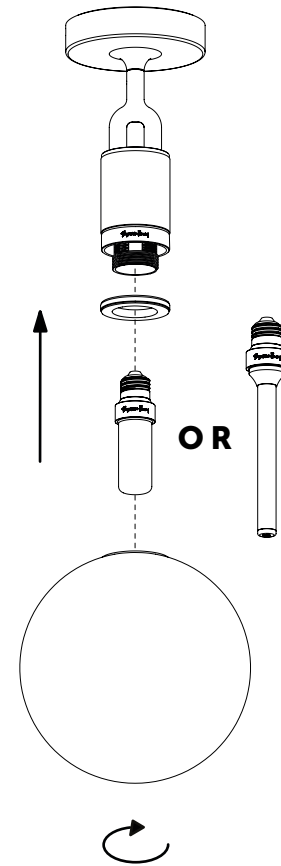
KO: 경고! 등갓이나 글로브를 설치하기 전에 먼저 조명 기구를 수직으로 매달려 있는지 확인하면서 설치해야 합니다. 등갓 및/또는 글로브 장착 중 피팅 구성 요소에 불필요한 부담을 주지 않도록 조명 피팅을 수직으로 매달아 놓아야 합니다. 또한, 조명 장치를 손상시킬 수 있으므로 등갓이나 글로브를 너무 조이지 않도록 주의하십시오.

ZH: 警告! 安装灯罩或球形灯罩之前,您必须先安装灯具,以确保灯具垂直悬挂。安装灯罩和/或球形灯罩时,您必须将灯具保持在垂直悬挂状态,以免对配件造成不必要的负荷。此外,请注意不要将灯罩或球形灯罩拧得太紧,否则可能会损坏灯具。

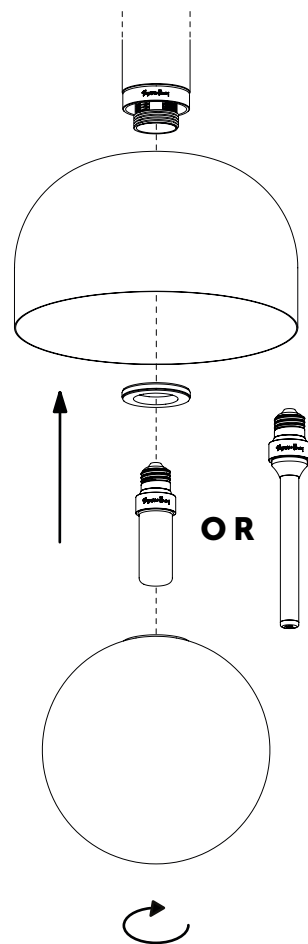
8a



8b



8c



9



EN: CONNECT POWER.
SE: ANSLUT STRÖMMEN.
FR: CONNECTEZ LA PUISSANCE.
DE: SCHLIESSEN SIE DIE STROMVERSORGUNG ANSP
CONECTE LA ENERGÍA.
IT: COLLEGARE L'ALIMENTAZIONE.
PT: CONECTE O PODER.
RU: ПОДКЛЮЧИТЕ ПИТАНИЕ.
PL: PODŁĄCZ ZASILANIE.
AR: قم بتوصيل الطاقة
HI: बजिली से कनेक्ट करें।
JP: 電源を接続します。
KO: 전원을 연결합니다.
ZH: 连接电源。

