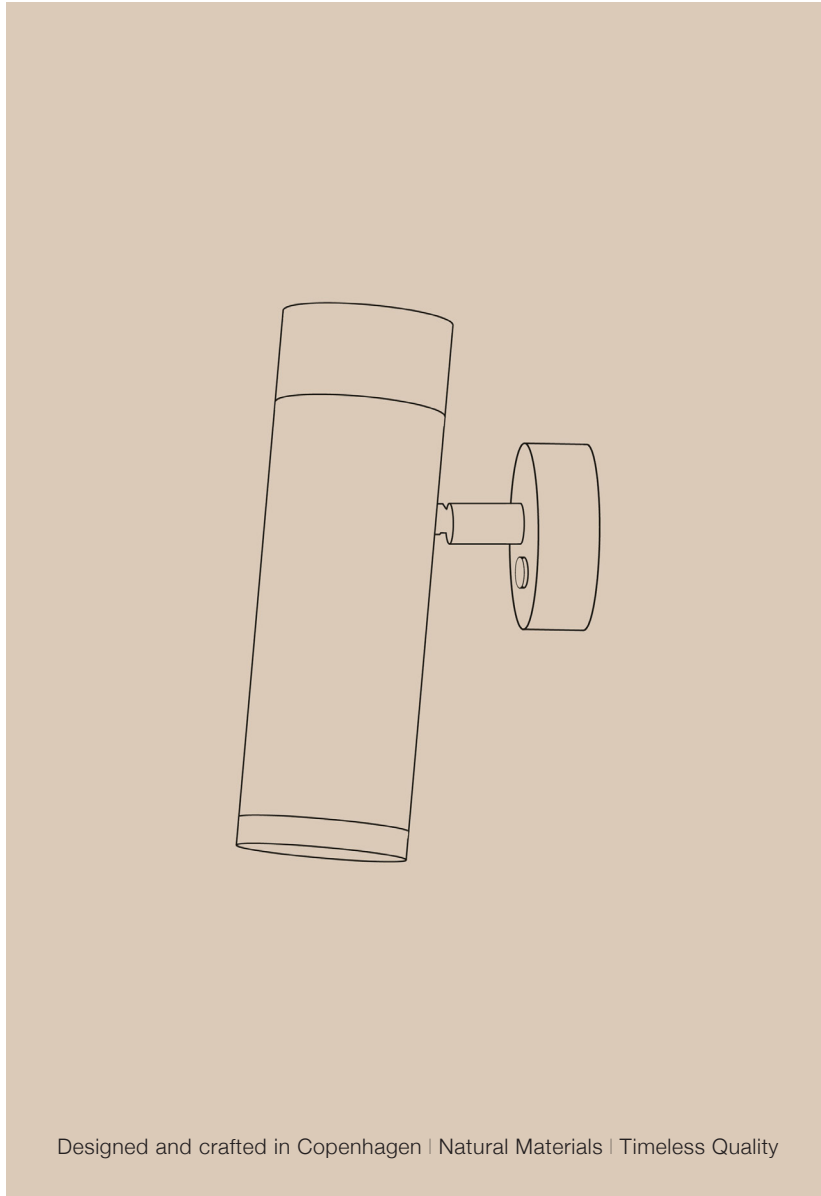


THORUP COPENHAGEN



Designed and crafted in Copenhagen | Natural Materials | Timeless Quality

PRODUCT SHEET

Patrone Wall Lamp



Patrone væglampe

Patrone væglampe emmer af subtil æstetik og enkel elegance med fokus på det funktionelle. Væglampens cylinderformede lysarmatur udsender et behageligt, nedadrettet lys, og vinklen på armaturet kan justeres efter behov ved at vippe det sideværts eller frem. Den tidsløse lampe er fremstillet i massiv messing - et naturligt og ærligt materiale, som er velegnet til både den moderne og klassiske indretning. Den alsidige lampe kan anvendes på køkkenvæggen, i entreen, som sengelampe eller hvor end der ønskes en behagelig atmosfære.

Thorup Copenhagen lamper er fremstillet i massiv messing som behandles med en individuel finish, og hver lampe er designet og fremstillet i København.

Bemærk at messing er et naturligt materiale der vil patinere med tiden.

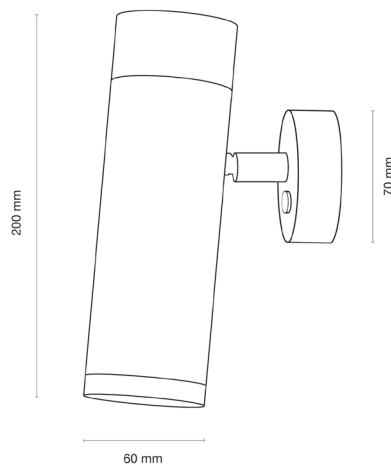
Varianter

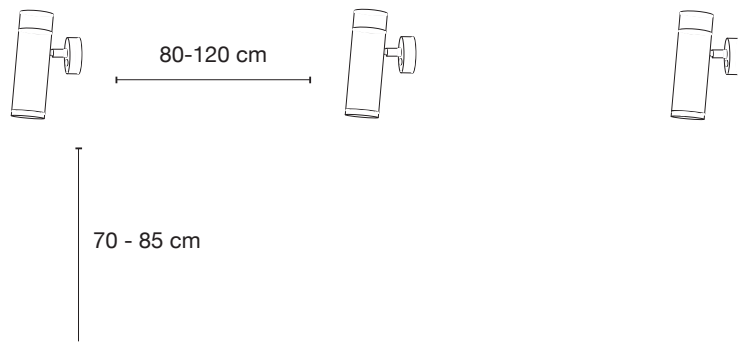


Item no.	EAN	Finish
W1022	5745000434060	Massiv messing
W1044	5745000434077	Bruneret massiv messing
W1066	5745000434084	Sort-bruneret massiv messing

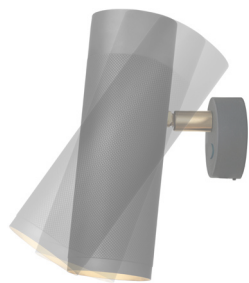
Produkt Info

Produktnavn	Patrone væglampe
Design	Kasper Thorup
Kategori	Belysning
Produktion	Fremstillet i Danmark
Materialer	Pendelrør: Diamantskåret massiv messing Vægmuft: POM
Ledning	Tekstil, sort 2m (ikke inkluderet)
Afbryder	Ikke inkluderet (Wall lamp kit kan tilkøbes)
Miljø	Til indendørs brug
Produkt mål	H: 200 mm / Ø: 60 mm / Vægmuft: Ø: 70 mm
Lyskilde	LED GU10 10W 60D, energiklasse A++ - A
Lyspære	Ikke inkluderet
Certificering	CE, IP20
Finish	Messing, bruneret messing, sort-bruneret messing
Tilbehør	Wall lamp kit

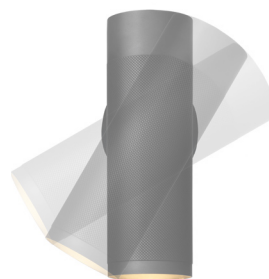




Køkken/langbord



Vippe frem



Vippe sidevært

Tilbehør

Produktnavn	Wall lamp kit
Item no.	ACK01
Kategori	Tilbehør
Indhold	on/off switch, sort tekstil ledning 2m, sort hanstik
Tilkøb	www.thorupcopenhagen.com

WALL LAMP KIT

On-off switch | Connector | Textile cord - black 2m



Materialer

Patrone lamper er udformet i diamantskåret massiv messing. Messing er et naturligt og æstetisk tidsløst materiale med en medfødt karakter, der vil udvikle en naturlig, forskønnende patina over tid.

Finish

Massiv messing: messing udvendig og ubehandlet messing indvendig. *Bruneret messing*: Bruneret udvendig og ubehandlet bruneret indvendig. *Sort-bruneret messing*: Sort-bruneret udvendig og ubehandlet sort-bruneret indvendig.

Bruneret finish

Lampen i bruneret og sort-bruneret messing finish er fremstillet i massiv messing, som varmbruneret. Overfladebehandlingen af den bruneret og sort-bruneret version afsluttes med en vandbaseret olie. Olien er med til at beskytte materialet og skal hærde i 2-3 uger for at brunerings-processen afsluttes. Bemærk: Aftør ikke eventuelt overskydende olie.



Massiv messing



Bruneret massiv messing



Sort-bruneret massiv messing

Patina

Patina dannes naturligt i messing, hvilket betyder at den massive messing lampe vil patinere smukt og forandre sig med tiden. Patineringsprocessen er unik og frembringer essensen af det tidsløse materiale. Processen gennemgår forskellige faser og udvikles alt efter omgivelser, miljø og tidens brug.

Den massive messing vil tilegne sig unik patina med tiden. Patineringen kan variere og det kan tage tid før at overfladen opnår en jævn patinering.

Produktpleje

Pendlens overflade bør kun rengøres med en tør, blød klud eller en blød, langhåret børste. Brug aldrig rengøringsmidler med kemikalier, slibe -eller opløsningsmidler.

Rens

Hvis man ønsker at bevare blankheden og den lyse farve af den massive messing lampe, bør man behandle overfladen ved at rengøre eller pudse den. Thorup Copenhagen anbefaler at man anvender et rense-kit der passer til lampen. Bør kun anvendes på den rå messing pendel (Anvend ikke Care-kit på den bruneret og sort-bruneret finish). Brass Care kit kan købes som tilbehør.



Massiv messing